

% \$\$\$

%

# series 3

18000

0&\$\$ %\*

2.6

% \$

&\$\$, %%

2.7

% \$\$



&\$%) )

2.8

% \$\$\$

0&\$\$, Q &+ &\$\$, %&

2.9

% \$\$\$

0&\$\$, Q) (( &\$\$, %&

2.10

% \$\$\$

0&\$%) Q&%( &\$%) )

&" %&

% \$\$\$

0&\$%) Q%\$\$ &\$%) \*

&" %&

% \$\$\$

3-2

#

%

&

&\$\$\$

\*\$\$\$

%\$\$\$\$

'

% % \*")

(

&\$\$

)

!

&\$%& '

\*

!

&\$% %%

+

%,

-&

,

-

%\$

&(

' \$\$

%&

' " &

@8D9

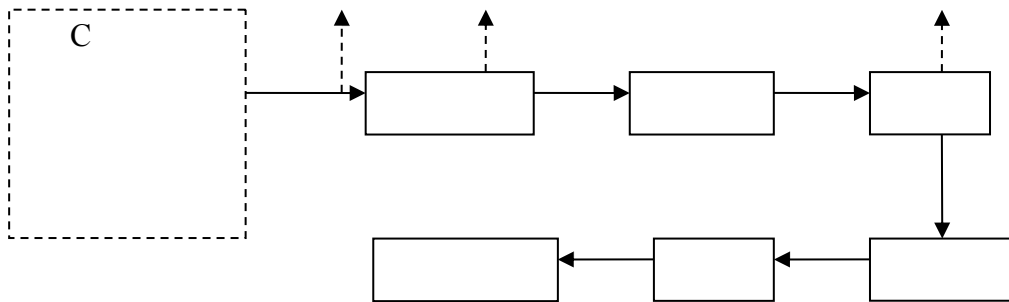
87D

% a

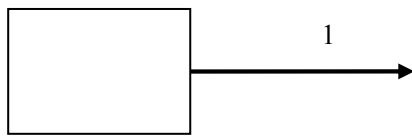


%)

ž



(



( )

(!%

HJC7

%)

%)

HJC7

%)



(! %

	#				
				#	
		HJC7		% %	
				& %	
				' %	
		HJC7		( %	
				HJC7	HJC7
		HJC7		ž %	
			!	!	

)

)" %

% \$\$\$

% \$\$\$

18000

15

15

)" &

O&\$\$, Q) ((

O&\$\$) O/\$\$

O&\$\$, Q &+

O&\$\$) O&%(

\*

\*" %

6-1

. a[ #@

d<	* -	
	(\$\$	
	) \$\$	
	&)	
	,	



\*" &

6-2

a[#a

	a[#a			a[#a	
	%	_[#\	a		; 6%&- +! % - *
	%&\$	\$")%	%		
		'")	%	%\$	

\*" '

\*! '

X6f15t

		*)		GB12348-2008 3
		))		

\*" (

\*! (

#

		(+) &		O&\$% O/\$\$
		% -		
		\$" -)		
		\$" %&		
		\$" \$%		
		% +\$		
		\$" *+(		
		\$" '\$(		

+

+ " %

+! %

			#
%	d<	&	(

&

+ " &

+! &

			#
&	%		(
'	&		(
,			(
(			(
% (		HGD	(

% 1 4  
2 HJC7

+ "'

+! '

			#
%			%&
&		&	
'			
(			

+ " (

,

1

2

3

4

, ! %

, ! %

	d<	d< ; 6#H* - &\$! % , *
		; 6#H% % \$% % , -
		<>#H --! &\$ \$+
		! <>*!) &\$%
		! <>* +\$! &\$%
		; 6#H%*% ) +! % - *
	HGD	; 6#H% ( ' &! % - )
		; 6%& ( , &\$ \$,

-

- " %

8( )

- " &

2

4

H

9-1

9-1

a[#@

			d<				
1	& &)	%	, "\$&	%&" -	B8	" +,	" \$*
		&	+ " - \$	%&" (	B8	" , (	" \$)
		'	, " \$*	%&" -	)	" , &	" \$)
		(	, " \$\$	%&" )	)	" , -	" \$*
			!	%&" (	(	" , '	" \$*
	& &*	)	, " \$\$	% " -	B8	" ' (	" \$+
		*	+ " - &	% " \$	B8	" ( %	" \$+
		+	+ " - \$	% " &	B8	" ( +	" \$,
		,	, " \$+	% " \$	B8	" +,	" %\$
				% " "	(	" ) \$	" \$,
			*! -	) \$\$	( \$\$	&)	,

% B8

(a[#@

&"

%\$

' " d<

- " "

GB16297-1996 2

GB16297-1996 2

GB16297 1996 2

9-2 9-6



-! (

	-! *		a[#a
		%	B8
	& &)	&	B8
		,	B8
%		(	B8
		)	B8
%		*	B8
	& &*	+	B8
		,	B8
		%	B8
	& &)	&	B8
		,	B8
&		(	B8
		)	B8
	&	*	B8
	& &*	+	B8
		,	B8
		%	B8
	& &)	&	B8
		,	B8
,		(	B8
		)	B8
,		*	B8
	& &*	+	B8
		,	B8
		%	B8
	& &)	&	B8
		,	B8
(		(	B8
(			
	& &*		

HGD

- "(

GB12348-2008

3

9-7

9-7

	X6f15L				X6f15L	
	&\$%! & &)	&\$%! & &*				
a#g	% %		% -		!	!
					!	!
%	)+''	)&"(	)*" -	)' "\$	*) )	
&	))" (	)%")	)+" \$	)%' '		
'	)*" &	)%	)(")	)\$"'		
(	*' "%	)(")	*&" *	)(" *		

-")

9-8

9-8

<K%		

- " \*



	a[ #@	Ž #	#
	!	(+) &Ž% +\$	' \$\$\$
	% ",	% - Ž\$ " * +(	\$" \$(%(
	% &)	\$" -) Ž\$ " ' \$(	\$" \$\$(\$
	%" %+	\$" %&g	\$" \$\$' )
	\$" \$+	\$" \$%	\$" \$\$\$&%

% y %\$h#Xy

' \$\$ y %\$'

&

&\$% ( ' )

%\$

%\$! %

%		
&		
'		&
(		
)		
*		

%%

%& %

%		H
&	; 6%&' (, !%- \$ 3	GB12348-2008 3

GB16297-1996

2

' ; 6% & +! % - \* &

GB16297-1996 2

GB16297 1996 2

9-9

(

50

)

50

; 6% ).

\*

2016 2 25-26

8( )

H

GB16297-1996 2

GB16297-1996 2

GB16297 1996 2

GB12348-2008 3

300

C C

,

9-9

12.2

